

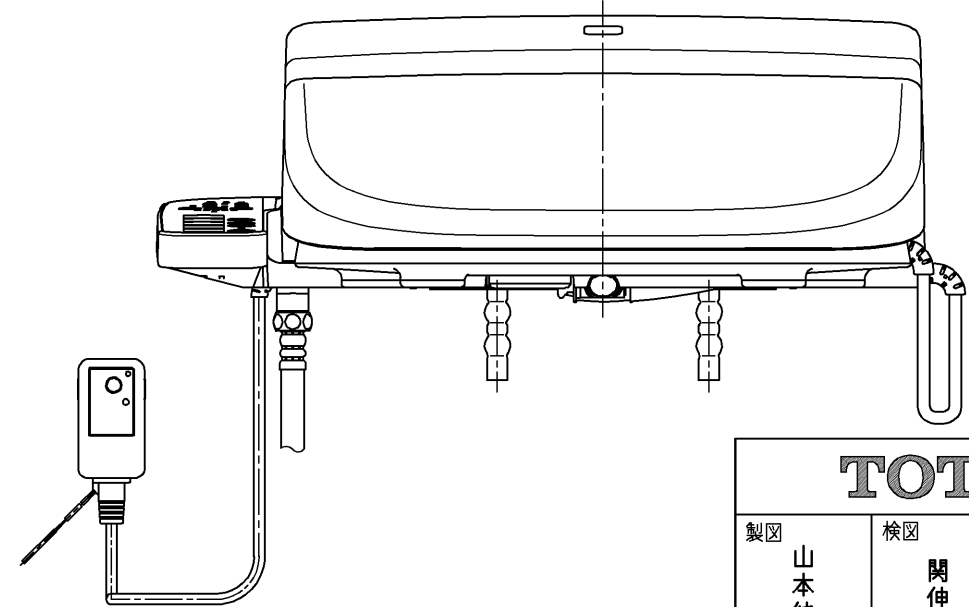
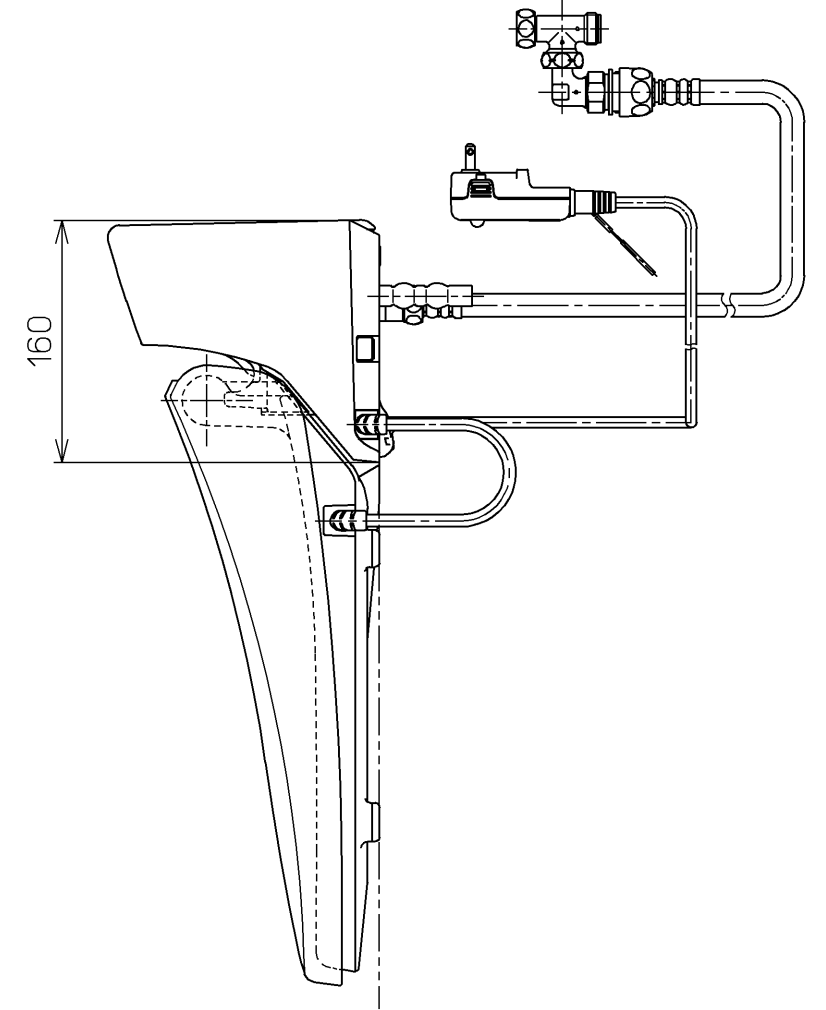
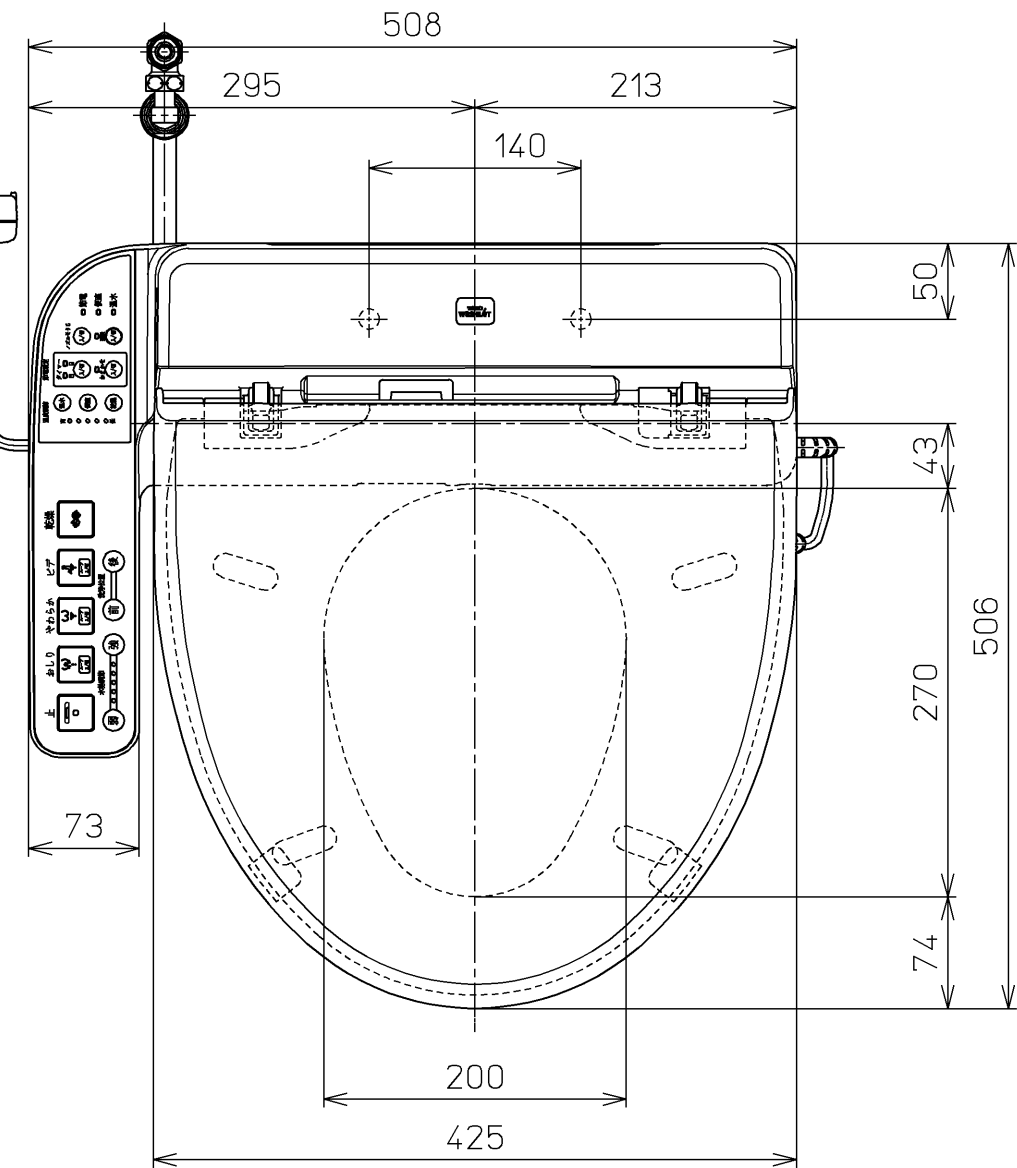
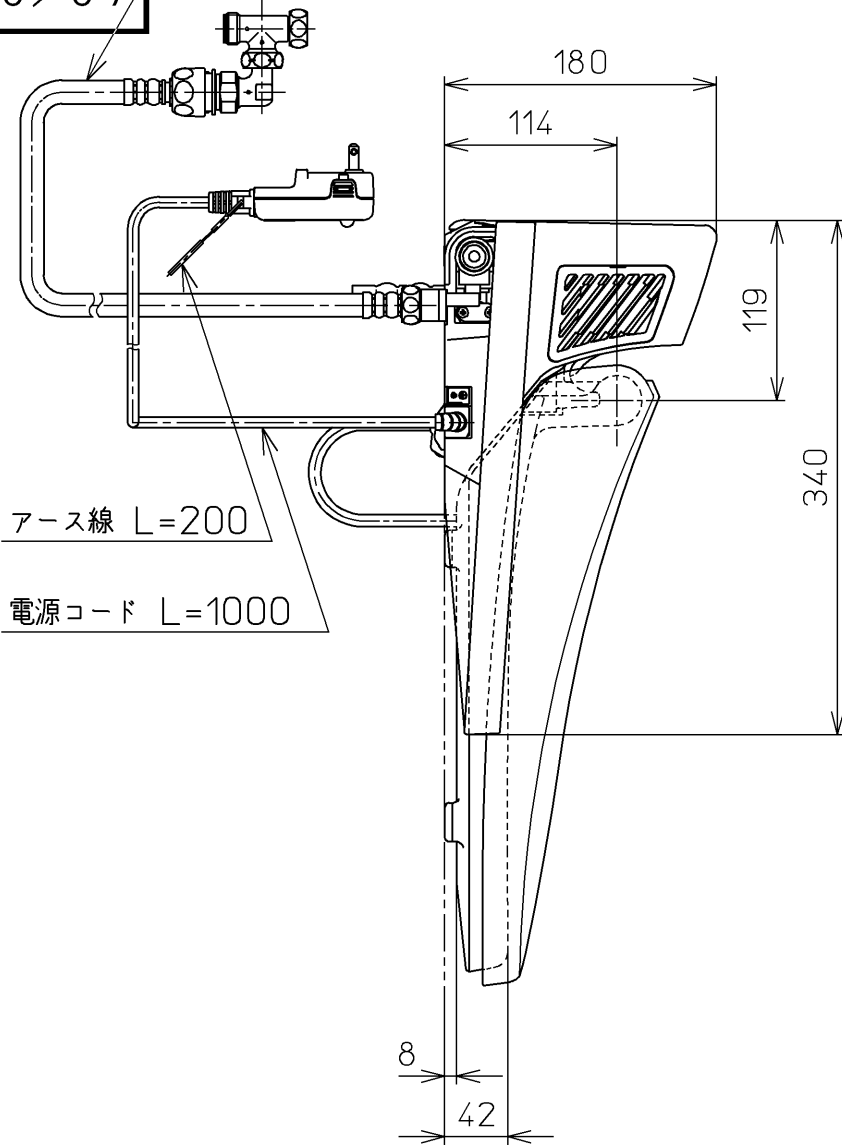
生産中止図面

2010/07

フレキシブルホース L=970

アース線 L=200

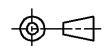
電源コード L=1000



<特殊内容>

1.本体着脱部を金属製にしたもの。

\*定格 : AC100V-411W 50/60Hz

<b>TOTO</b>			単位 mm	名称
製図 山本純	検図 関伸 松井	日付 06-01-30	尺度 1 : 5	洗淨乾燥暖房便座
備考				品番 TCF6210V80R
				図番 TCF6210V80_A0103

A3

ページNo. 1-1 (改)

△